

LES CLASSIQUES

Barrière Ligugé longueur 1,50m



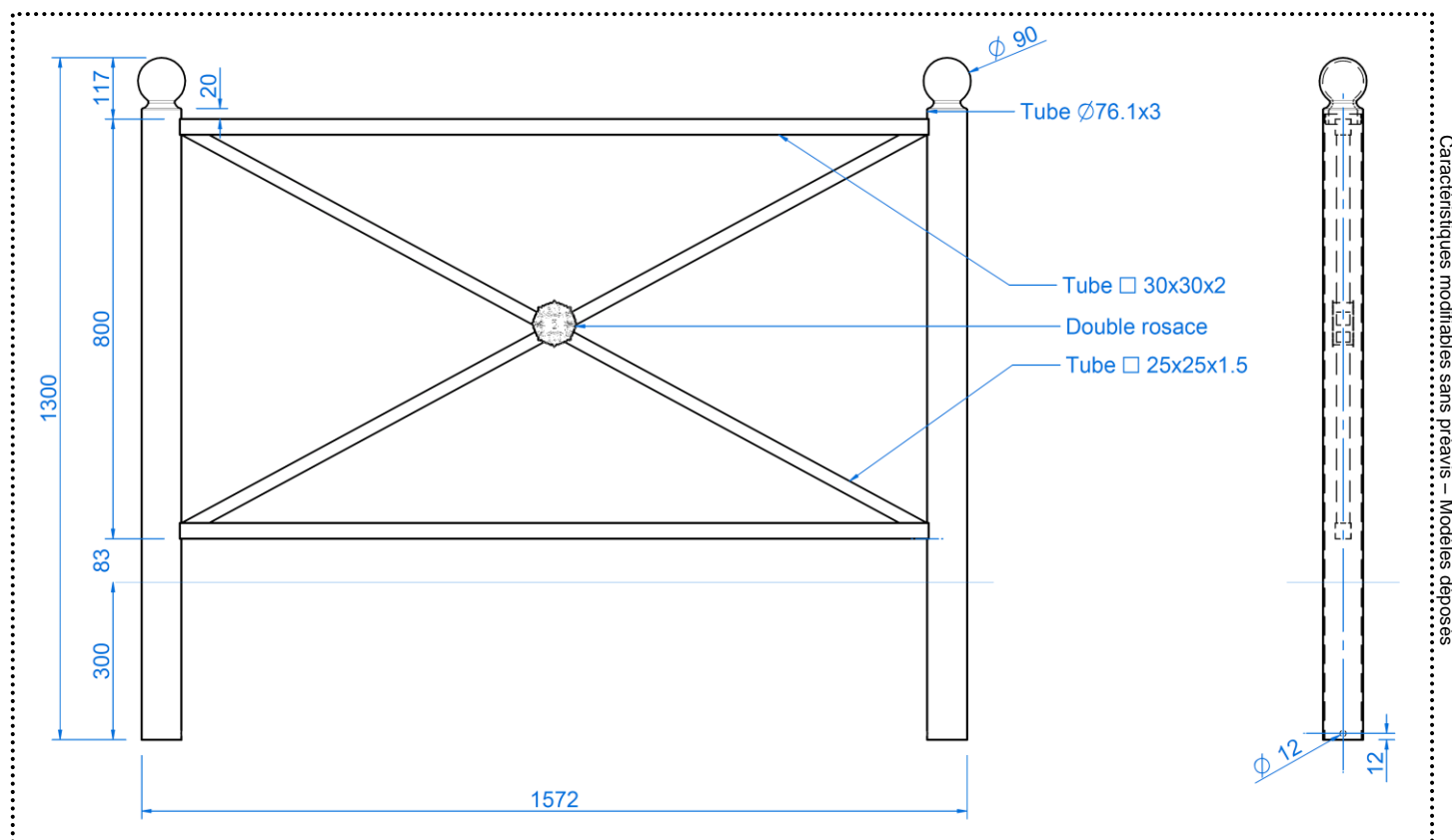
BVCert. 6023397
Châtelleraut



...et la ville est belle

LES CLASSIQUES

- Barrière Ligugé 1,50m -



Fabrication :

Les barrières Ligugé sont constituées à partir de :

- Montants en tube acier E24.2 Ø76,1mm épaisseur 3mm surmontés d'une boule Ø90mm moulée en acier
- Croix en tube acier 25x25mm épaisseur 1,5mm
- Main courante et lisse inférieure en tube acier 30x30mm ép. 2mm
- Macaron constitué d'une double rosace

Les soudures sont réalisées par des soudeurs ayant satisfait aux épreuves de qualification définies par la norme EN 287-1. Cette qualification garantit la qualité et les conditions de réalisation de la soudure pour assurer la solidité du produit (soudures réalisées sur toute la périphérie des tubes, exemptes de bavures, contrôle des procédés de soudage, de la nature des aciers, des consommables et de la position de la soudure).

Finition :

- **Protection anti-corrosion :**

Métallisation au zinc, épaisseur 60 à 80µm, suivant la norme EN2263

- **Peinture de finition :**

Laque de finition polyuréthane bi composants 60 µm cuite au four, particulièrement étudiée pour résister aux conditions extérieures : tenue aux U.V., intempéries, agents chimiques, brouillard salin... et permettant une grande facilité d'entretien.

Les mobiliers sont disponibles dans l'ensemble des teintes qui composent le nuancier RAL standard.

Barrière Ligugé 1,50m	
Référence	BAVAIRES1,5M
Longueur	1572 mm
Hauteur hors sol	1000 mm
Hauteur hors tout	1305 mm

Pour tout renseignement

SERI – 21, rue du Sanital – B.P. 440 – 86104 Châtelleraut Cedex – France

Téléphone : 05 49 21 97 47 – Télécopie : 05 49 93 53 95 – Web : www.seri.fr - E-mail : commercial@seri.fr