



---

## LES CLASSIQUES

---

**Borne Romane escamotable**

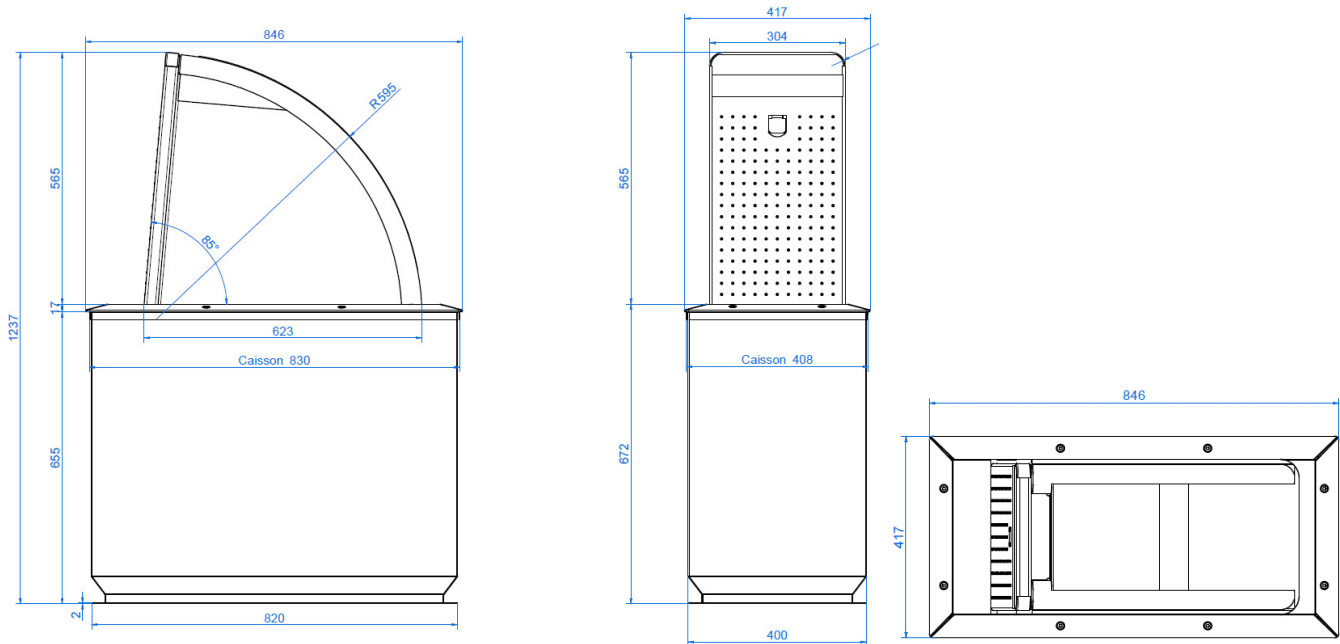


*...et la ville est belle*

# LES CLASSIQUES

## Borne Romane escamotable

Caractéristiques modifiables sans préavis – Modèles déposés



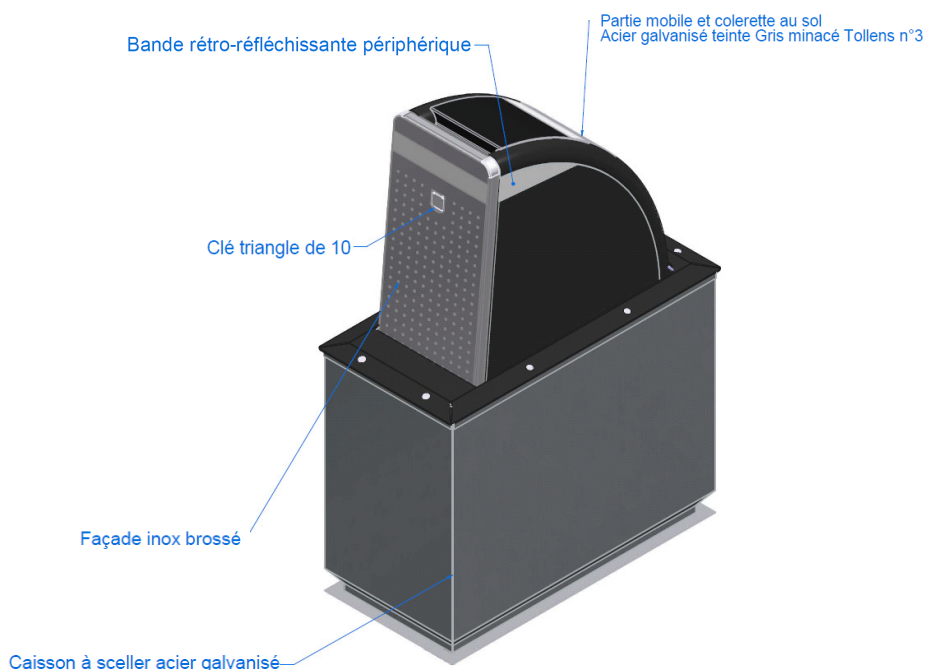
### Fabrication :

La borne Romane est constituée d'une structure tubulaire mobile (enveloppée par un habillage inox et acier galvanisé), pouvant se loger dans un caisson métallique. La façade de la borne est antidérapante et réalisée en inox. Une bande rétro réfléchissante est collée sur le haut de cette dernière.

Les parties métalliques sont protégées par application d'une couche de zinc, déposée par galvanisation à chaud épaisseur minimum 85 microns suivant la norme ISO1461, puis peintes par application d'une poudre polyester gris micacé d'épaisseur 60µm.

Le fonctionnement de la borne est rendu semi-automatique, par l'utilisation de systèmes à ressorts (brevet SERI). Le système d'ouverture / fermeture de la borne est entièrement composé en acier inoxydable. Le verrouillage / déverrouillage se fait à l'aide d'une clé triangle de 11mm.

Le caisson de la borne, sans fond, est équipé de renforts latéraux et d'une poutre centrale de renfort supportant deux ressorts. Il est protégé par galvanisation à chaud. La borne est livrée avec un caisson perdu permettant, si nécessaire, un démontage facile de la borne pour sa maintenance.



### Pour tout renseignement

SERI – 21, rue du Sanital – B.P. 440 – 86104 Châtellerault Cedex – France

Téléphone : 05 49 21 97 47 – Télécopie : 05 49 93 53 95 – Web : [www.seri.fr](http://www.seri.fr) - E-mail : [commercial@seri.fr](mailto:commercial@seri.fr)