



GAMME MERCURE

– BARRIERE FIXE 1300 –

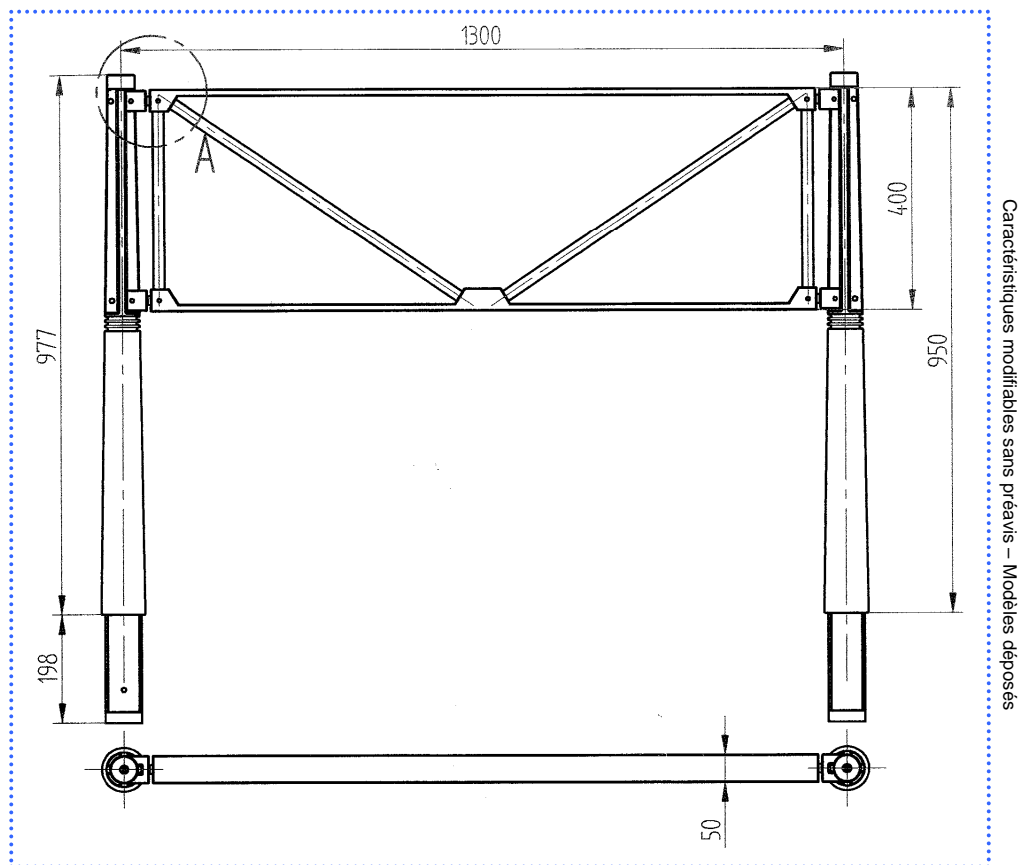
Design Agence Wilmotte



...et la ville est belle

GAMME MERCURE

- BARRIERE FIXE 1300 - Design Agence Wilmotte



❖ Support :

- Montant constitué de 2 potelets type Mercure en fonte GS.
- Le cadre est constitué de :
 - * laminés et étirés pleins à chaud (Plats de 50x12 et ronds de diamètre 20mm),
 - * 5 pavés usinés en acier permettent la jonction des ronds de diamètre 20mm avec les plats de 50x12.
 - * ces pièces sont assemblées par soudure MIG, les cordons de soudure sont arasés par meulage et ainsi rendus invisibles une fois le revêtement de surface appliqué.
- 4 chapes en fonte GS dans lesquelles sont insérés 4 axes en acier de diamètre 16mm réalisent la jonction entre le cadre et les montants.

Barrière Fixe 1300 Mercure	
Référence	Barrière fixe 1300 Mercure
Longueur	1300 mm
Hauteur hors sol	977 mm
Hauteur hors tout	1175 mm

❖ Finition :

- **Protection anti-corrosion :**
 - Métallisation au zinc après sablage.
- **Laque de finition :**
 - Laque de finition polyuréthane bi composants 60 μ cuite au four, particulièrement étudiée pour résister aux conditions extérieures : tenue aux U.V, intempéries, agents chimiques, brouillard salin... et permettant une grande facilité d'entretien.

Pour tout renseignement

SERI – 21, rue du Sanital – B.P. 440 – 86104 Châtelleraut Cedex – France
Téléphone : 05 49 21 97 47 – Télécopie : 05 49 93 53 95 – E-mail : commercial@seri.fr