



LES CLASSIQUES

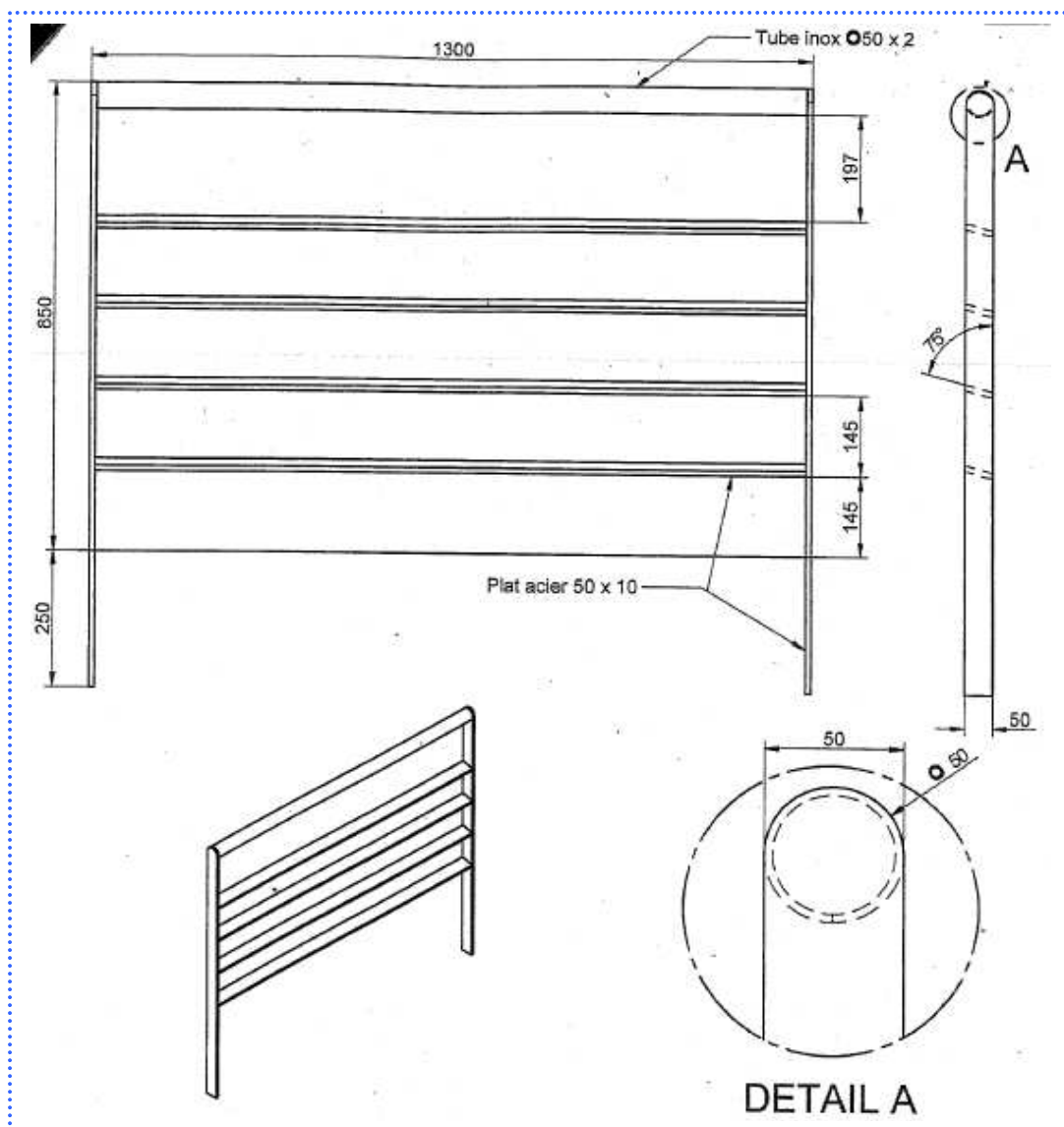
- BARRIERE MINERVE -



...et la ville est belle

LES CLASSIQUES

- BARRIERE MINERVE -



Caractéristiques modifiables sans préavis – Modèles déposés

❖ Support :

- **Barrière** : constituée de plats laminés acier qualité E24.2 conforme à la norme NF EN 10219, de section 50x10 et d'une main courante en acier inoxydable qualité 304L (Diamètre 50mm ép. 2mm), finition polie. La main courante est assemblée sur le corps de la barrière par l'intermédiaire de 2 vis tête cylindrique hexagonale creuse inviolables (Pin Hexagon 6x25).

Pour les parties en acier, les barrières sont protégées par une métallisation au zinc après sablage, puis sont peintes en poudre polyester cuite au four.

Barrière Minerve	
Référence	BATRWNI 130
Longueur	1300 mm
Hauteur hors sol	850 mm
Hauteur hors tout	1100 mm

Pour tout renseignement

SERI – 21, rue du Sanital – B.P. 440 – 86104 Châtelleraut Cedex – France
Téléphone : 05 49 21 97 47 – Télécopie : 05 49 93 53 95 – E-mail : commercial@seri.fr